

Dato _____

Ordre nr. _____

Anlægsopbygning

Combi anlæg type ME

Udfyldes af TWIN HEAT

Nr. _____ / _____

Lev. uge _____

Sign. _____

ORDRE AFGIVER

Installatør/grossist (SKAL udfyldes)

Firma _____

Adresse _____

Postnr./by _____

Tlf. _____

Mail _____

LEV. ADRESSE

Kunde/installatør (SKAL udfyldes)

Navn _____

Adresse _____

Postnr./by _____

Tlf. _____

Mail _____

FRAGT:

(SKAL udfyldes)

Fragtmand Afhentes Andet

(230V ikke i Danmark)

1x230 V 3x400 V

Stokeranlæg type "ME" kan fra fabrikken opbygges på 4 måder. Afkryds anlæggets størrelse og hvilken opbygning anlægget ønskes leveret i, samt i hvilken side fyrlågen skal hængsles, og i hvilken side styringen skal placeres.

 Anlæg størrelse: ME20i ME40i ME80i
Løs Stoker Løs kedel Udskift. kedel

Rotag _____

Quatro _____

 Tilbehør: Trækstabilisator Forberedt til askeudtag Askeudtag GSM alarm Røgrørsrens
 3-vejs kedelshunt ventil Tilslutning160 Tilslutning180 Kølespiral m. ventil Kompressor

Sort røgrør:

ME20i - Ø155

ME40i - Ø187

ME80i - Ø215

Knærør 90° m. klap - stk. _____ Lige rør 500mm - stk. _____ Murbøsning lige - stk. _____

Knærør 45° m. klap - stk. _____ Lige rør 1000mm - stk. _____

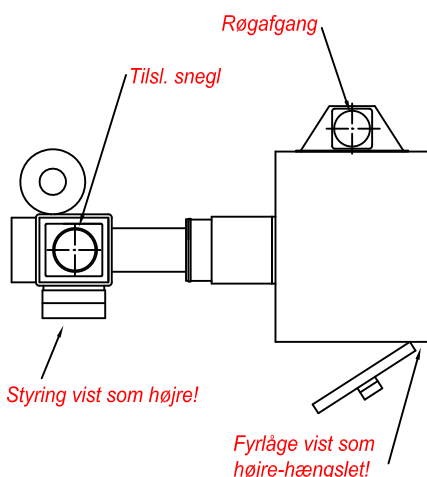
Opbygning 1

(Stoker+håndfyring)

Fyrlåge-hængsler:

Højre Venstre

Styring:

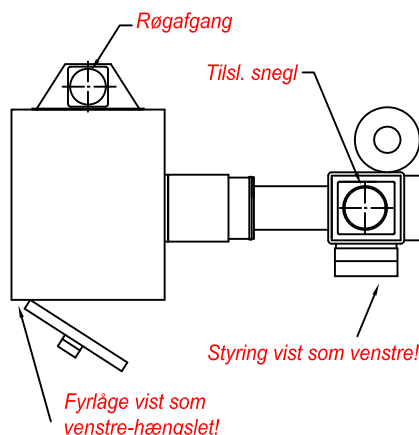
Højre Venstre Opbygning 2

(Stoker+håndfyring)

Fyrlåge-hængsler:

Højre Venstre

Styring:

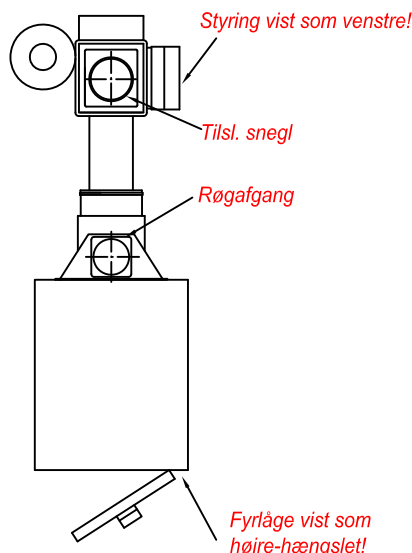
Højre Venstre Opbygning 3

(Stoker+håndfyring)

Fyrlåge-hængsler:

Højre Venstre

Styring:

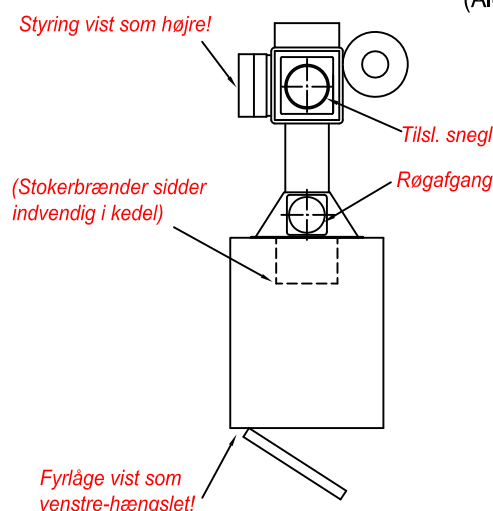
Højre Venstre Opbygning 4

(Alene stokerfyring)

Fyrlåge-hængsler:

Højre Venstre

Styring:

Højre Venstre 

TWINHEAT®

Tlf. 98645222

Fax 98645244

Forbehold for evt. trykfejl og ændringer - Jan. 2012