

INSTALLATIONSVEJLEDNING

ME20i - ME40i - ME80i

Udgave 1.3 af Maj 2011

Vejledningen skal gennemgås før installationen påbegyndes!

<i>Samling af fyr</i>	<i>side 2</i>
<i>Tilslutning til varmekreds</i>	<i>side 3</i>
<i>Tilslutning af sprinkler</i>	<i>side 4</i>
<i>Tilslutning til skorsten</i>	<i>side 4</i>
<i>Tilslutning af transportsnegl</i>	<i>side 5</i>
<i>Tilslutning af el</i>	<i>side 5</i>
<i>Diagram 1 – Montering af vandkølet brænderrør, side</i>	<i>side 6</i>
<i>Diagram 1.1 – Montering af vandkølet brænderrør, bag</i>	<i>side 7</i>
<i>Diagram 2 – Tilslutning til varmekreds</i>	<i>side 8</i>
<i>Diagram 3 – Tilslutning til skorsten</i>	<i>side 9</i>
<i>Diagram 4 – Tilslutning af transportsnegl</i>	<i>side 10</i>
<i>Diagram 5 – El diagram</i>	<i>side 11</i>
<i>Diagram 6 – El diagram, kontaktor for transportsnegl</i>	<i>side 12</i>

Opstart af anlæg se *Betjeningsvejledning afsnit 2*



Nørrevangen 7 • 9631 Gedsted • Tlf. 98645222 • Fax. 98645244
Mail: twinheat@twinheat.dk • Web: www.twinheat.dk

Opstilling skal ske efter gældende regler i bygningsreglement og i henhold til Arbejdstilsynets vejledning "B.4.8". Samtidig skal opstilling ske i henhold til "Brandteknisk Vejledning nr. 32- 3. udgave". (BTV 32-3)

Inden fyret placeres endeligt, bør det kontrolleres for evt. transportskader. Er der skader, skal dette straks meddeles til transportfirmaet.

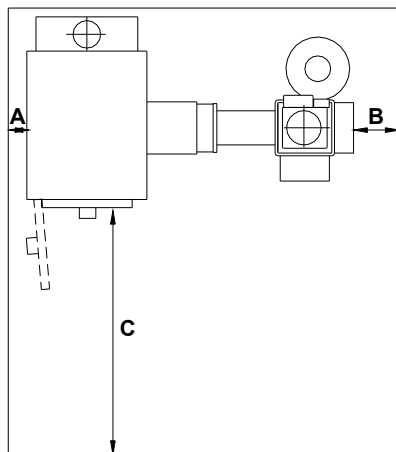
Samling af fyr

Fyret leveres i 3 hoveddele som består af kedel, stokerenhed og brænderrør som skal samles inden installationen kan påbegyndes.

1. Det vandkølede brænderrør placeres i kedlens karm og fastspændes til kedlen med 2 stk. M10 x 60 (boltene spændes først helt til når stokeren er monteret)
2. Stokeren boltes fast til brænderrøret med vedlagte pakning og 6 stk. M10 x 50
3. Placer vaterpas på brænderrørets isoleringskappe og juster højden på stokeren ved hjælp af de 2 stilleskruer på foden, så brænderrøret sidder vandret. Det er vigtigt at det vandkølede brænderrør sidder vandret, da der ellers kan stå luftlommer i det.
4. Vandkølingen af brænderrøret kan nu monteres.
Se diagram 1 ved anlæg med stokerindføring i side af kedel, og diagram 1.1 ved anlæg med stokerindføring bag i kedel.
5. Forbrændingsblæser monteres på brænderrørets firkantede studser, uden pakning.
6. Slange for udligning af tryk i stokeren monteres på forskruningen på brænderrøret
7. Stik for forsyning af kedel, skubbes i og fastspændes med omløber.
Kabel placeres i kabelskinne under stik.
8. Kabel W7 for cirkulationspumpe monteres.
9. Trækregulator for håndfyring af kedel, monteres i toppen af kedlen, i samme side som kedellåge-hængsler. Kæden forbindes til kedlens nederste trækklap.
(kun medleveret ved anlæg med udvendig monteret brænderrør!)

Skitsen viser anbefalede minimumsafstande i fyrrum.
 I henhold til "BTV 32-3" skal fyrrum indrettes med 1/2"/3/4" spulehane m. strålespids,
 samt ventilationsåbning i form af oplukkelig vindue eller ventilationsrist.

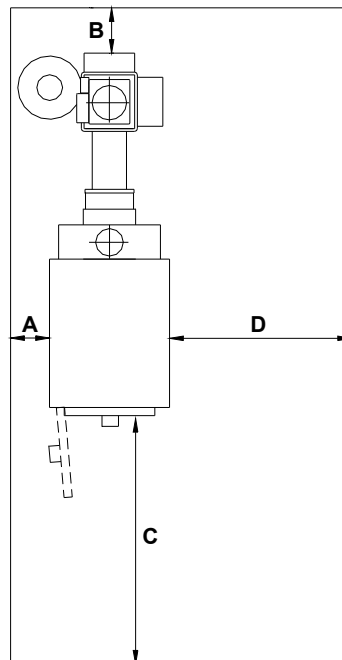
Hvis døren i fyrrummet sidder udfor kedellågen, kan C målet reduceres.



Anbefalede minimumsafstande i fyrrum,
 ved anlæg med stokerindføring i side af kedel

Mål i cm

	A	B	C
ME 20i	7	20	120
ME 40i	10	20	160
ME 80i	10	20	160



Anbefalede minimumsafstande i fyrrum,
 ved anlæg med stokerindføring bag i kedel

Mål i cm

	A	B	C	D
ME 20i	12	20	120	80
ME 40i	12	20	160	80
ME 80i	10	20	160	80

Tilslutning til varmekreds

Se diagram 2

Fyret tilsluttes i henhold til diagram 2, eller i henhold til »Installationsvejledning for Biobrændselskedler«

Yderligere tekniske oplysninger findes i betjeningsvejledningen, afsnit. 7

Min. vandstrøm gennem kedlen skal være (se tabel)

Anlægstype	Nom. effekt [kW]	Min. vandstrøm [m³/h]
ME 20i	29	2,5
ME 40i	48	4,1
ME 80i	80	6,9

Tabel

Returvandet der løber tilbage til kedlen skal altid være **min. 60°C**

Hvis ovennævnte ikke overholdes kan det medføre øget tæring af stålet i kedlen, og dermed nedsat levetid.

Fyret skal tilsluttes med "åben" ekspansionsbeholder.

Ekspansionsbeholderen skal minimum kunne rumme (4%) af varmesystemets totale vandmængde. Hvis fyret installeres med akkumuleringstank, skal ekspansionsbeholder minimum kunne rumme 8% af den totale vandmængde.

Kedlen skal stå i uafspærrelig forbindelse til ekspansionsbeholderen. (Røret må ikke kunne afspærres).

Hvis den åbne ekspansionsbeholder er placeret i tagrum, eller lignende udsatte steder, skal den frostsikres. Cirkulationen til beholderen kan styres med en termostatisk returventil eller tilsvarende. Dette sikrer at kedelvandet iltes minimalt.

Tilslutning af sprinkler

Fyrets sprinklersystem tilsluttes konstant vandtryk G ½", med afspæringsventil og union (på snavssamler ved tryktank)

Det skal sikres at rørene/slangen er fri for spåner og snavs.

Når der er tryk på systemet, skal det afprøves.

Sprinklersystemet afprøves nemmest ved at afmontere slangen der går fra termoventilen, ind til sneglekanalen. Herefter aktiveres termoventilen ved at trykke på den røde hætte, under ventilen.

Kontroller at termoventilen er tæt efter endt kontrol, den må ikke dryppe!

Tilslutning til skorsten

Se diagram 3

yderligere tekniske oplysninger findes i betjeningsvejledningen, afsnit. 7

For at få en god fyringsøkonomi og for at undgå røggener skal skorstenen passe til fyret. Fyret skal opstilles så tæt ved skorstenen som muligt.

Der skal være en let tilgængelig renselem på røgrøret mellem fyr og skorsten.

Røgrør og rensklapper skal være absolut tætte for at undgå falsk træk og røggener i fyrrummet.

Røgrør skal isoleres med 50 mm. brandbestandig lamelmåtte, for at undgå at røggassen kondenserer deri.

I tilfælde af vanskelige trækforhold, eller hvis den eksisterende skorsten er for dårlig, kan der monteres røgsuger mellem kedel og skorsten, eller oven på skorstenen. Overstiger trækket det foreskrevne kan det være nødvendigt at montere et spjæld i røgrøret.

Det anbefales at der monteres en trækstabilisator (Se diagram 3)

En skorsten hvor trækket er ustabil, kan være årsag til ustabil drift på fyret.

Vejledende skorstensdimensioner.

Anlæg	Indfyret max. effekt	Røgafgang kedel	Lysning skorsten	Højde skorsten
ME20i	34 kW.	Ø 155 mm	Ø 160-180 mm	5-6 meter
ME40i	55 kW.	Ø 187 mm	Ø 180-200 mm	5-8 meter
ME80i	92 kW.	Ø 215 mm	Ø 200-250 mm	6-8 meter

Skorstensfejer skal godkende installationen med hensyn til skorstenstilslutning, skorsten og brandtekniske krav til fyrrum.

Tilslutning af transportsnegl

Se diagram 4

Tilslutningen skal udføres med en flexibel slange. Sneglen må ikke hvile på spjældet, og vibrationerne fra sneglen må ikke kunne overføres til spjældet.

Ved tilslutning fra silo på loftet skal der også anvendes en flexibel slange. Der må ikke stå brændsel i slangen. Gennembrydning gennem loft skal brandsikres.

Tilslutning af el

Se diagram 5

El-installation skal udføres af en autoriseret el-installatør.

Forsyning til fyrets styring:

Fyrets styring tilsluttes 3x400V+0+jord, fra 10 amp. sikringsgruppe.
Tilslutningen skal have egen særskilt afbryder. (ce-stik/sikkerhedsafbryder)

Tilslutning af intern cirkulationspumpe:

Fyrets interne cirkulationspumpe (under brænderrør) tilsluttes kabel W7 (230V+N+jord)

Pumpen må ikke startes før der er påfyldt vand på kedel/brænderrør, da dette kan beskadige den!

Indstilling af intern cirkulationspumpe:

Pumpen skal køre i et fast trin den må ikke køre på Auto!

Anlæg	Pumpettrin
ME20i	I
ME40i	I
ME80i	II

Tilslutning af styrestrøm til transportsneglens kontaktor:

Se diagram 6

Transportsneglens kontaktor skal have styrestrøm fra anlæggets styring. Styrestrømmen trækkes fra styreboksen som er placeret på siden af brændselsspjældet, bag på stokeren.

Kontaktoren er ikke medleveret!

Diagram 1 - Montering af vandkølet brænderrør, ved anlæg med stokerindføring i side af kedel

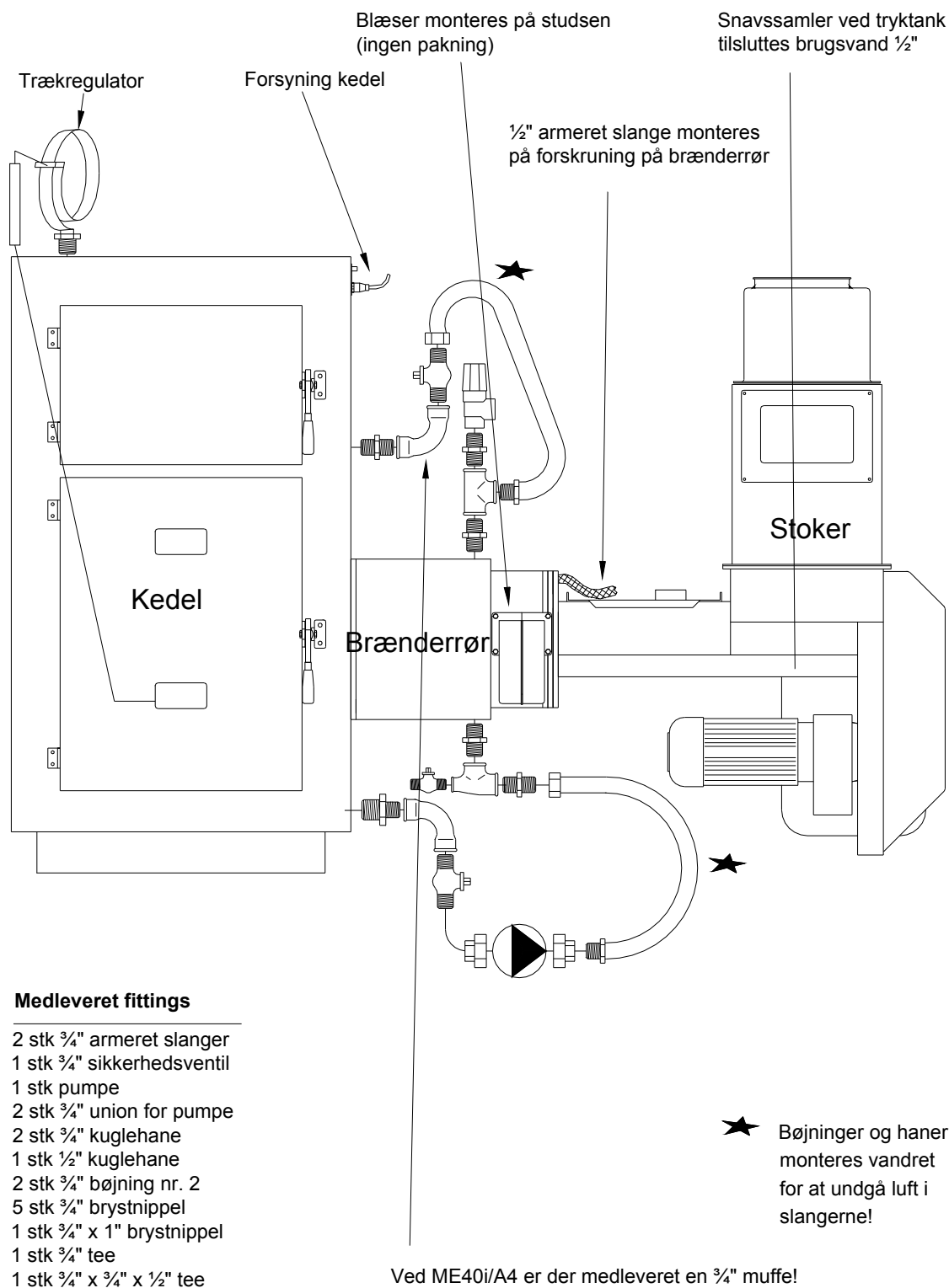
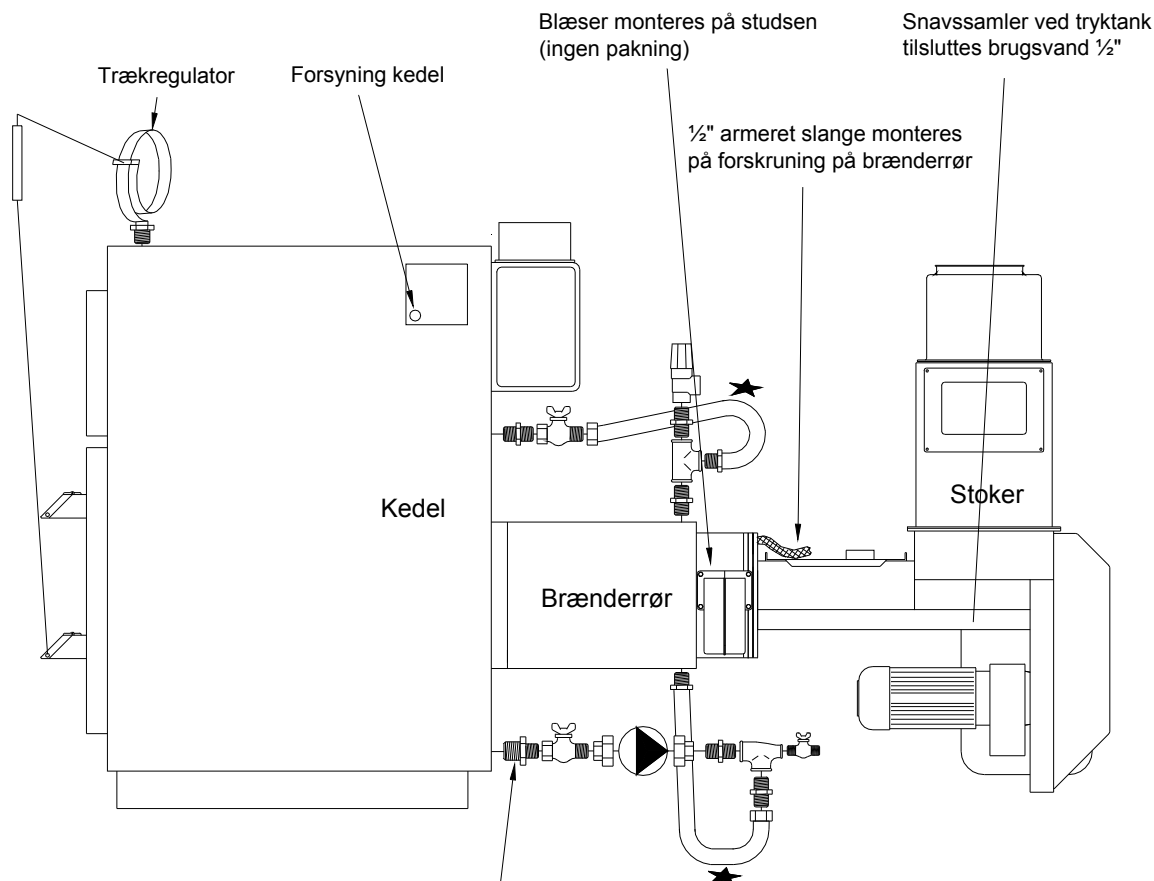


Diagram 1.1 - Montering af vandkølet brænderrør, ved anlæg med stokerindføring bag i kedel



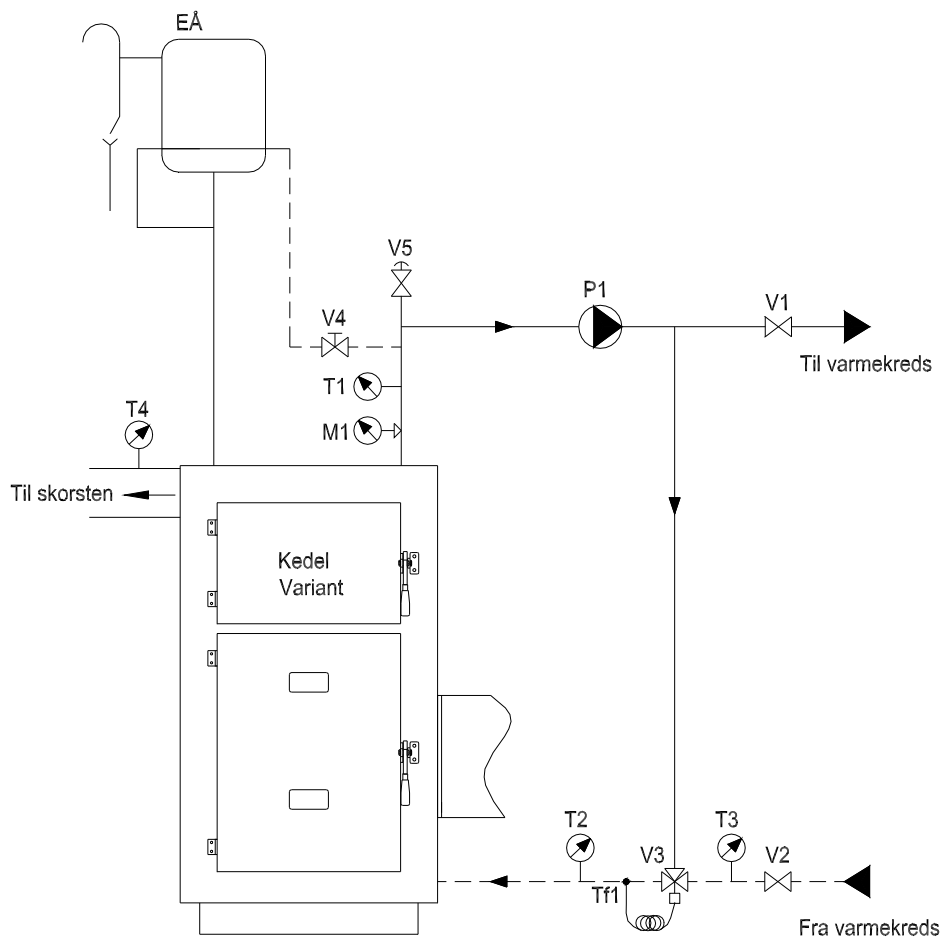
Medleveret fittings

- 2 stk 3/4" armeret slanger
- 1 stk 3/4" sikkerhedsventil
- 1 stk pumpe
- 2 stk 3/4" union for pumpe
- 2 stk 3/4" kuglehane
- 1 stk 1/2" kuglehane
- 5 stk 3/4" brystnippel
- 1 stk 3/4" tee
- 1 stk 3/4" x 3/4" x 1/2" tee
- 1 stk 3/4" prop

- ME20: 3/4" x 1" brystnippel
- ME40: 3/4" x 1 1/2" brystnippel
- ME80: 3/4" x 2" nippelmuffe + 3/4" brystnippel

★ **Slangerne skal monteres så der ikke kan stå luftlommer i dem!**

Diagram 2 - Tilslutning til varmekreds

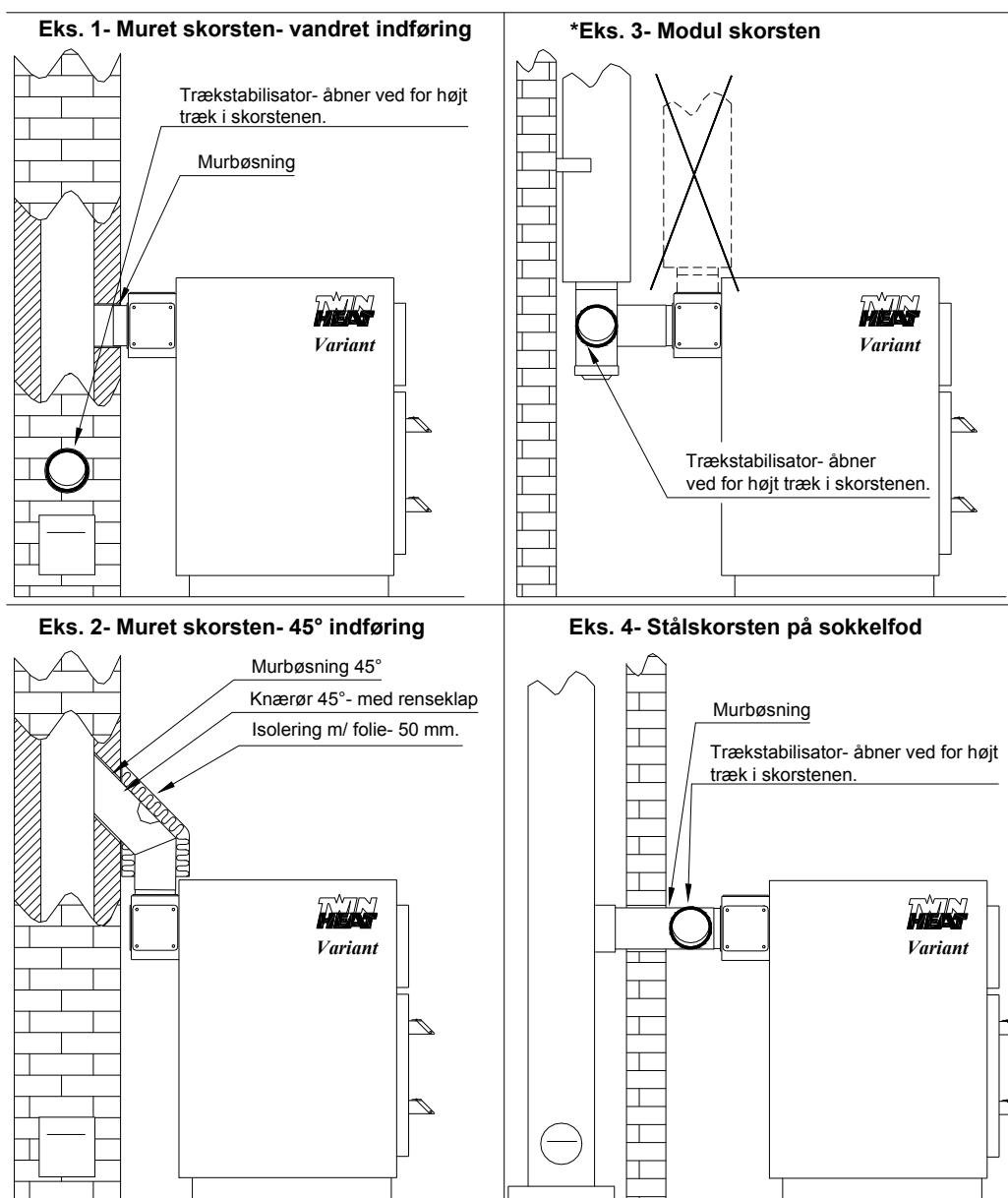


	Åben Ekspansion	EÅ	
	Afspærrings-ventil	V1-V2	Afspærringsventil på fremløb og retur, i fyrrum. Yderligere afspærringsventiler monteres efter behov.
	3-vejs termostat-styret blandeventil (shuntventil)	V3	Kedel shuntventil der skal sikre at temperaturen på returvandet til kedlen altid er over 60°C.
	Manuel reguleringsventil (returventil)	V4	For frostsikring af åben ekspansionsbeholder. Kan være termostatisk returventil
	Udluftning	V5	Udluftning, evt. automatisk, placeres efter behov.
	Termometer	T1-T4	Termometer for henholdsvis fremløb, retur før og efter shuntventil, samt røggas.
	Temperaturløler	TF1	Temperaturløler for regulering af shuntventil.
	Manometer	M1	Manometer for kedeltryk.
	Pumpe	P1	Cirkulationspumpe for kedel/anlæg.

Diagram 3 - Tilslutning til skorsten

***Modul skorstene (eks. 3) må ikke placeres direkte oven på kedlens røgafgang, fordi regnvand og kondens så kan løbe direkte ned i kedlens røgekasse, og forårsage tæring!!**

- Røgrør og bøjninger skal have en godstykkelse på min. 2 mm.
- Røgrør og bøjninger skal isoleres i det omfang det er muligt.

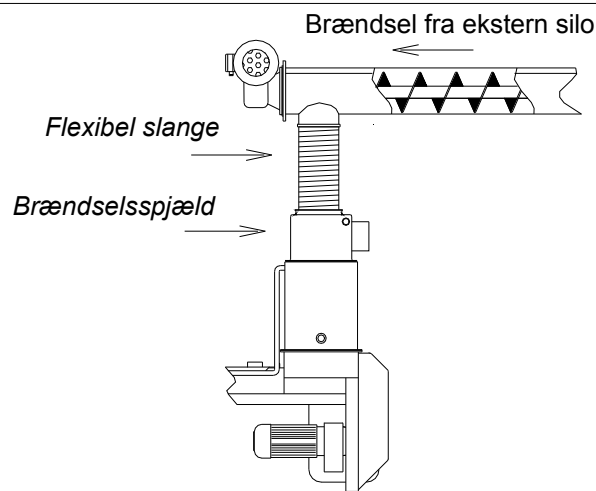
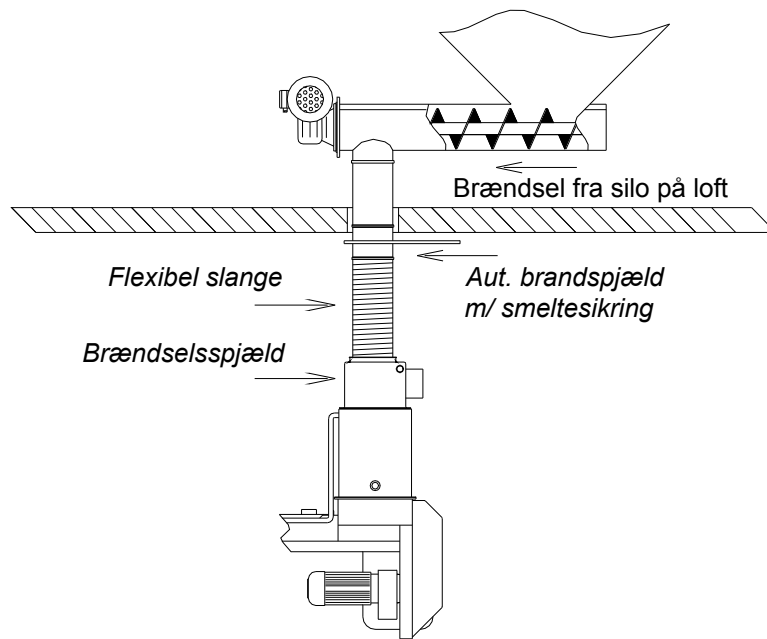


Hvis det formodes at trækket i skorstenen er ringe- under 10 Pa (1 mm. VS) bør der anvendes en 45° indføring i skorsten (Eks. 2)

Det kan være svært at vurdere på forhånd, hvordan trækket i en given skorsten vil være. Hvis skorstenenspiiben er under tagryggen, vil trækket ofte øges når det blæser, og give driftsforstyrrelser. En trækstabilisator er en balance-klap der åbner ved for højt træk, så undertrykket i kedlen altid er stabilt. (trækstabilisatoren skal indstilles til det forskrevne træk)

Hvis trækket generelt er for højt i skorstenen, bør man indbygge et "fast"-spjæld mellem kedel og skorsten, der indstilles til det forskrevne træk.

Diagram 4 - Tilslutning af transportsnegl



Sneglen må ikke tilsluttes direkte oven på brændselsspjældet!

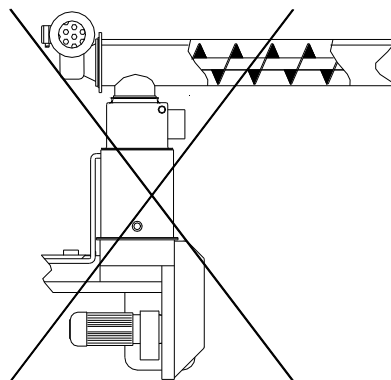
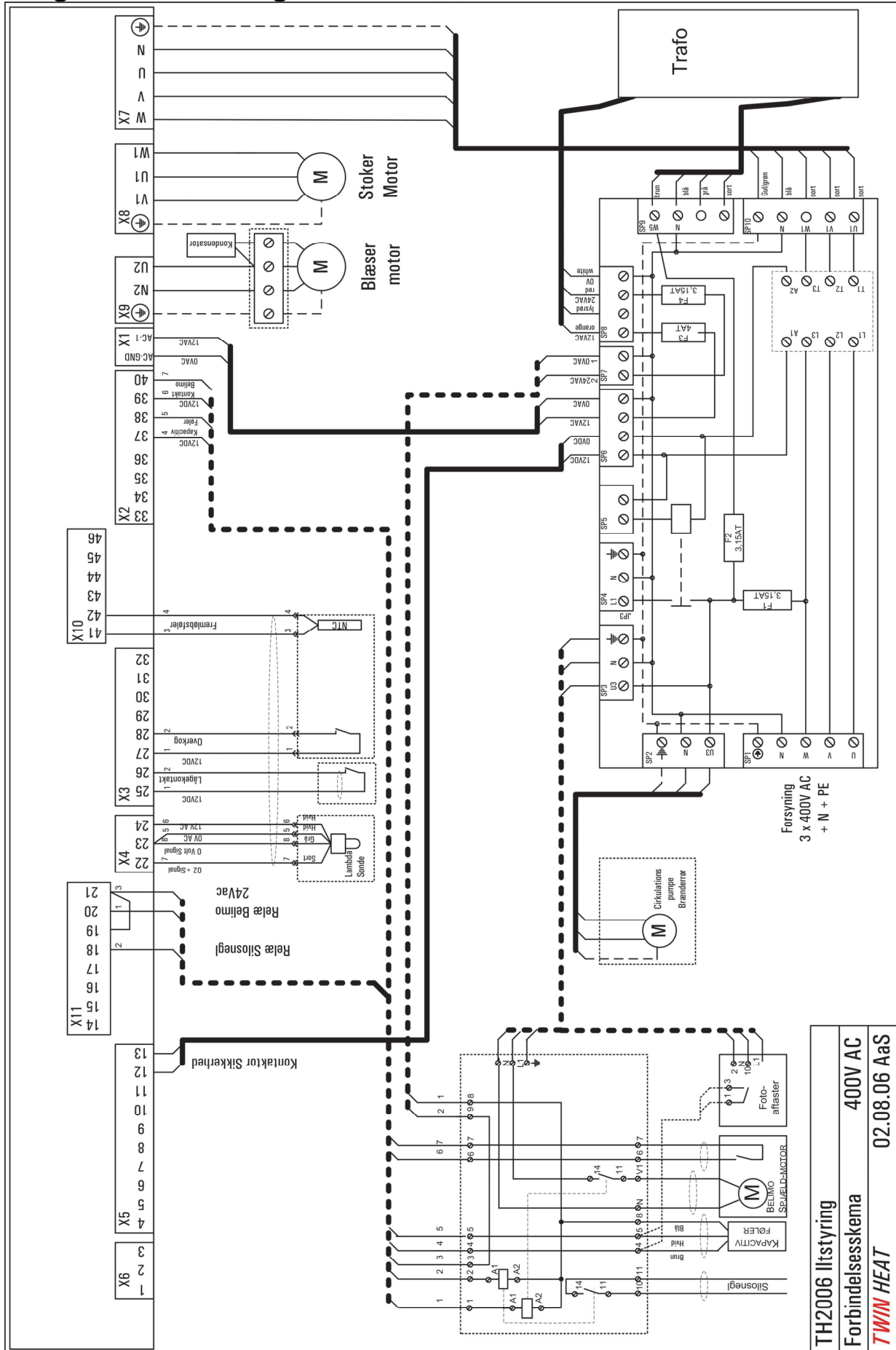


Diagram 5 – EI diagram



TH2006 Iltstyring
 Forbindelseskema
TWIN HEAT
 400V AC
 02.08.06 AaS

DIAGRAM 5

Diagram 6 – El diagram, kontaktor for transportsnegl

Kontaktoren er ikke medleveret!

